

**Ультразвуковые счетчики газа ГУВР-011
для измерения расхода природного газа,
попутного нефтяного газа, факельного
газа и других газообразных сред**

Производство ультразвуковых счетчиков газа ГУВР-011

Разработка ультразвуковых счетчиков газа ГУВР–011 была начата в 2005 году.

В 2008–2009 г. ГУВР–011 прошел опытно промышленную эксплуатацию в структурных подразделениях ОАО «Укрнефть» и получил положительные отзывы.

В октябре-декабре 2009 г. ГУВР–011 прошел эксплуатационные испытания на дублирующих узлах учета газа в ОАО «Харьковгаз».

В апреле 2010 г. счетчики ГУВР-011 внесены в Государственный реестр средств измерительной техники, допущенных к применению в РФ под № 43618-10

В феврале-апреле 2010 г. ГУВР-011 прошел эксплуатационные испытания на дублирующем узле учета газа УМГ «Киевтрансгаз»

В июле 2010 г. счетчики ГУВР-011 внесены в перечень приборов, рекомендованных к применению в ОАО «Газпром»

Назначение ГУВР–011

Ультразвуковые счетчики газа ГУВР-011 предназначены для работы в автономном режиме или под управлением ЭВМ в составе автоматизированных систем управления (АСУ) на объектах газоснабжения и газопотребления — ГРС, ГРП, КС и др.

Счетчики предназначены для измерения в рабочих условиях объемного расхода и объема природного газа, физико-химические показатели которого соответствуют ГОСТ 5542, с плотностью при стандартных условиях от 0,67 до 1 кг/м³, и других газов с плотностью при стандартных условиях не менее 0,4 кг/м³, транспортируемых по трубопроводам круглого сечения в прямом или обратном направлении, а также для измерения времени наработки и простоя.

Счетчики могут применяться для коммерческого и технологического учета газа на промышленных, коммунальных и других предприятиях, объектах энергетики.

Счетчики для учета горючих газов изготавливаются во взрывобезопасном исполнении.

Исполнение счетчиков: двухканальный шести лучевой.

Состав ультразвукового счетчика газа ГУВР-011



– врезная секция (ВС)



– преобразователи электроакустические (ПЭА)



– блок электронный (БЭ)



– блок питания и связи (БПС)



– прямой участок 5Ду перед ГУВР-011



– струевыпрямитель

Основные характеристики



Кол-во измерительных лучей: 6

Мин. скорость газа: 0,001 м/с

Динамический диапазон скорости потока
 V_{max}/V_{min} : более 160:1

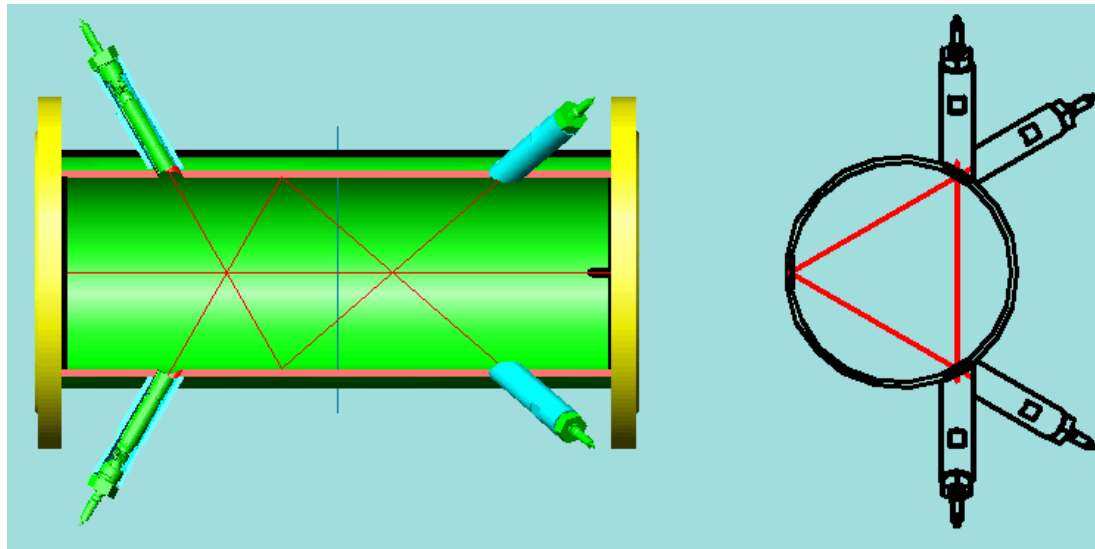
Калибровка осуществляется на
существующем оборудовании при
атмосферном давлении

Погрешность измерения в диапазонах от
 Q_t до Q_{max} : 1%, от Q_{min} до Q_t : 2 %.

Основные характеристики ультразвукового счетчика ГУВР-011А2.2/ВС-К

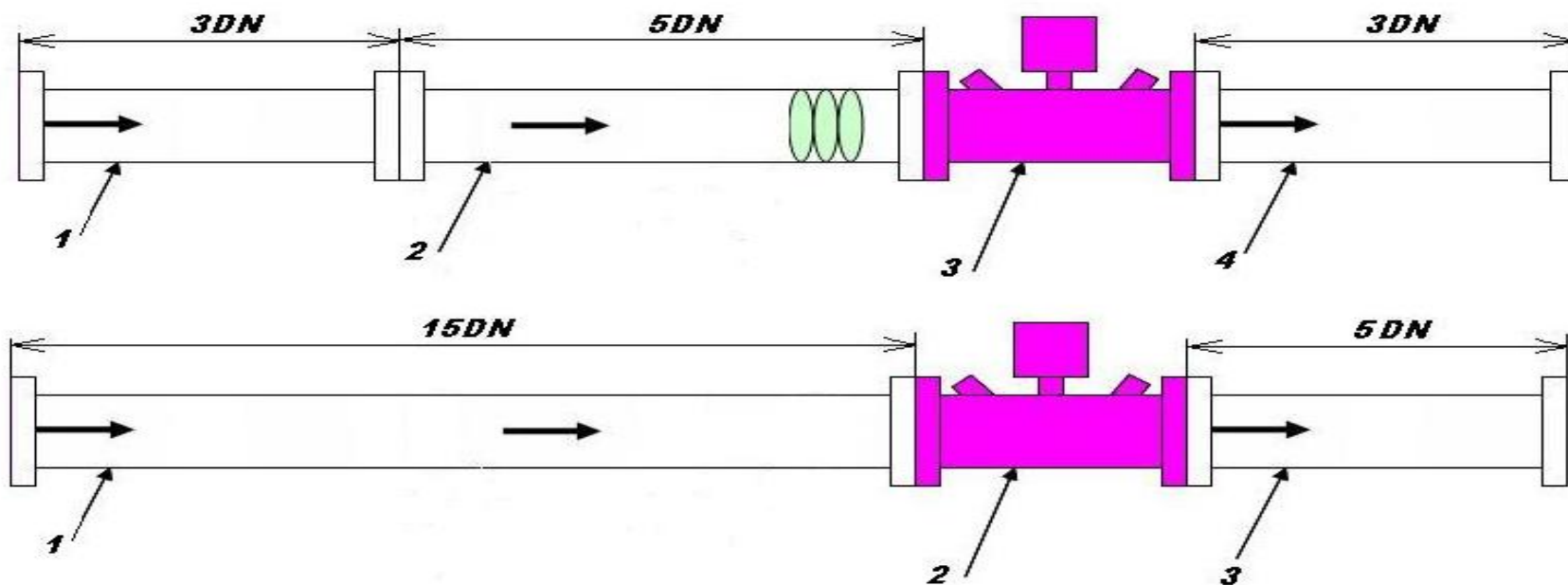
DN, мм	Обозначения типорозмера	Значения объемного расхода, м ³ /ч			
		минимальный Q ₁	переходной Q ₂	Максимальный Q ₃	граничный Q _Г
50	G100	1,0	4,7	160	0,35
80	G250	2,7	12,0	400	0,9
100	G400	4,25	18,9	650	1,4
150	G650	9,6	42,5	1600	3,2
200	G1000	17,0	75,0	2500	5,6
250	G2500	27,0	120,0	4000	9,0
300	G4000	38,0	170,0	6500	12,7
400	G6500	70,0	340,0	10000	26,0

Схема расположения лучей



- Зондирование в каждом из каналов осуществляется по Δ схеме. Итого $2 \times 3 = 6$ лучей.
- Лучи в пространстве расположены таким образом, что каждые два одноименных луча лежат в одной плоскости, а их направления противоположны.

Технические условия для монтажа



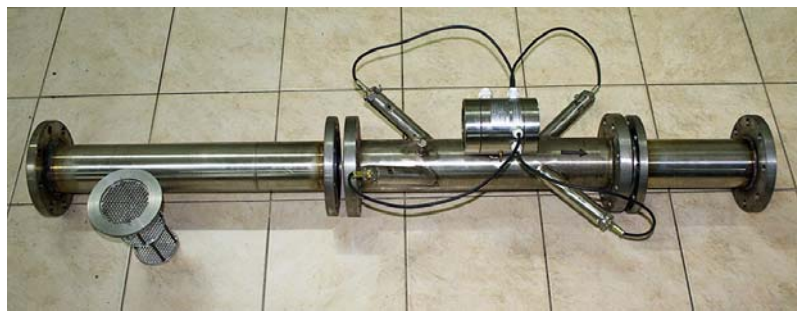
- 1) 1 – прямой участок
2 – прямой участок со струевыпрямителем
3 – ГУВР-011
4 – прямой участок

- 2) 1 – прямой участок
2 – ГУВР-011
3 – прямой участок

ПРЕИМУЩЕСТВА

ультразвуковых расходомеров газа ГУВР-011

- отсутствие подвижных частей в расходомере;
- отсутствие падения давления в расходомере;
- двухлучевая схема измерения;
- широкий диапазон измерения (более 1:160);
- не требует, по сравнению с диафрагмой, калибрующих измерительных участков перед и после счетчика;
- наличие струевыпрямителя, которыми комплектуется счетчик, позволяет уменьшить прямой участок перед счетчиком ГУВР–011 до 5 ДN;
- имеет утвержденную Методику поверки. Межповерочный интервал составляет 2 года.



Счетчик газа ГУВР–011 А2.1/В. Характеристики



ПРИМЕНЕНИЕ: для учета факельного газа на трубопроводах больших диаметров



Диаметр: 200-1000мм

Погрешность: 3-5%

Рабочее давление: 6,3 МПа

Счетчик газа ГУВР–011 А2.1/ВС. Характеристики

ПРИМЕНЕНИЕ: для учета попутного нефтяного газа для технологических нужд



Диаметр: 50-400мм

Погрешность: 1,5-3%

Рабочее давление: 6,3 МПа

Счетчик газа ГУВР–011 А2.2/ВС-К. Характеристики



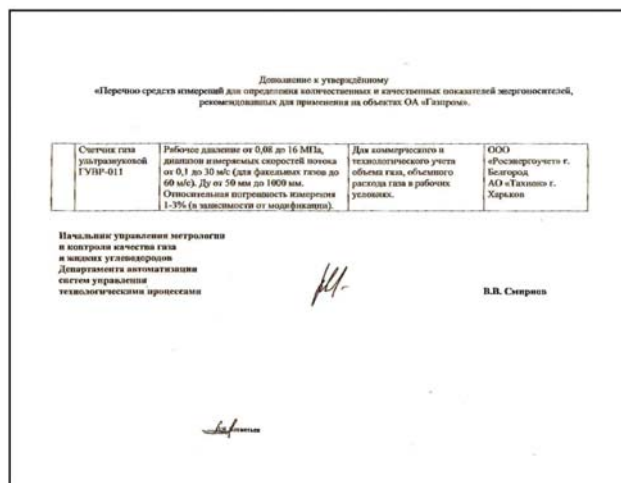
Диаметр: 50-200мм

Погрешность: 1,5-3%

Рабочее давление: до 16 МПа

Разработан специально для учета газа на устье скважин при добычи газа и для применения в системах подземных хранилищ газа.

Свидетельства и разрешения на ГУВР–011



**Ультразвуковые счетчики газа ГУВР-011
внесены в Госреестр РФ под №43618-10**

Ультразвуковые счетчики газа ГУВР-011 – внесены в перечень средств измерений для определения количественных и качественных показателей энергоносителей, рекомендованных для применения на объектах ОА «Газпром»

Использование вычислителей

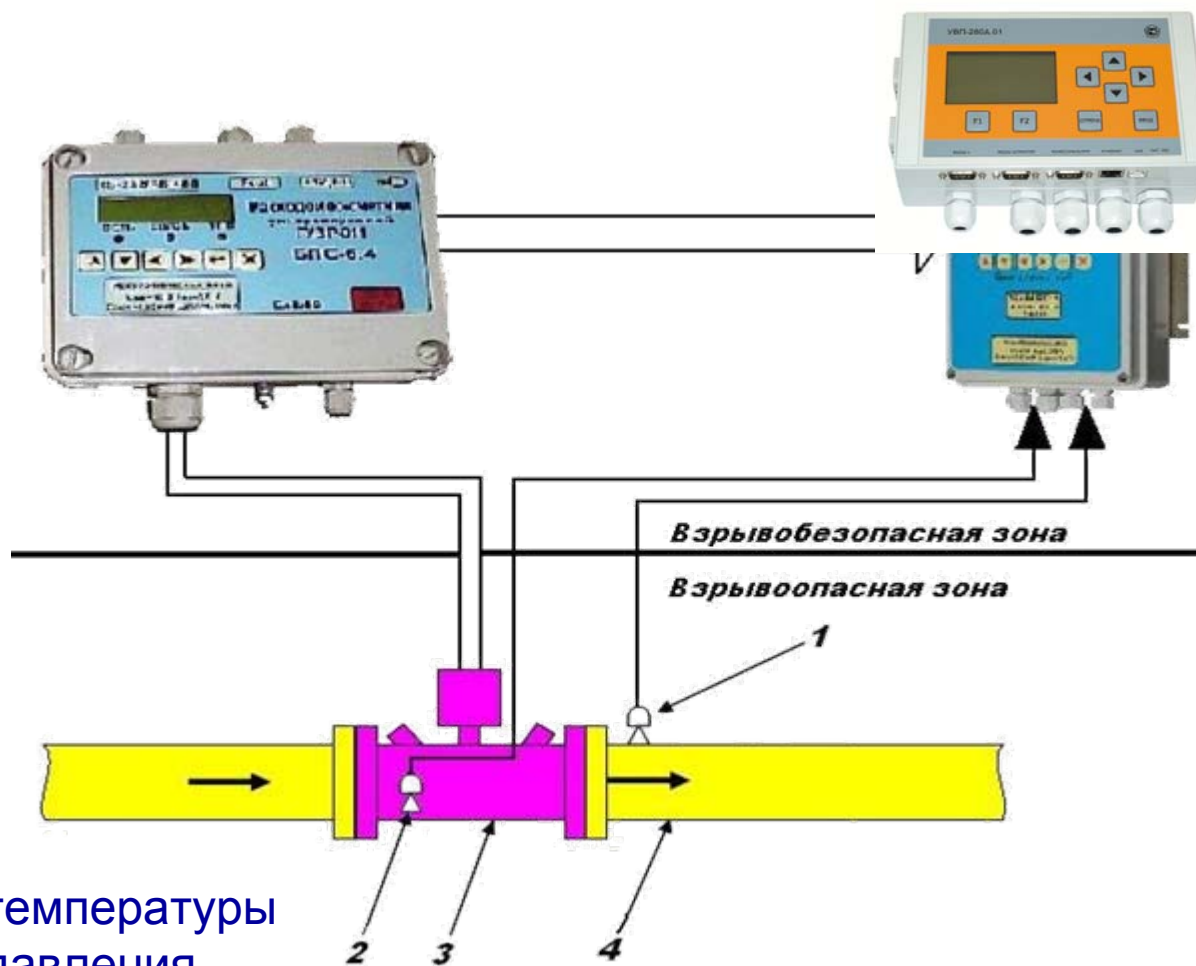


**Вычислитель–корректор
УВП-280**



**Вычислитель-корректор
«ФЛОУТЭК-ТМ»**

Схема измерения



- 1- Датчик температуры
- 2- Датчик давления
- 3- Врезная секция с блоком электронным
- 4- Трубопровод

**Эталонные установки, на которых
проводились исследования и поверка
ультразвуковых счетчиков ГУВР-011**

Воздух

АПУ-Г-011/2500
ООО «Энергоучет»,
г.Харьков

Лаборатория филиала
“Газ–техника”
ОАО “Киевоблгаз”,
г.Вишневое



Природный газ

Измерительная лаборатория
ОАО «Ивано-Франковскгаз»
г.Ивано-Франковск



Сопловая поверочная установка
СПУ ПГ-2М ООО «Метрогазцентр»,
г.Ростов-на-Дону



Испытания ГУВР–011 на воздухе и природном газе

ГУВР–011 Ду–150 мм G1000

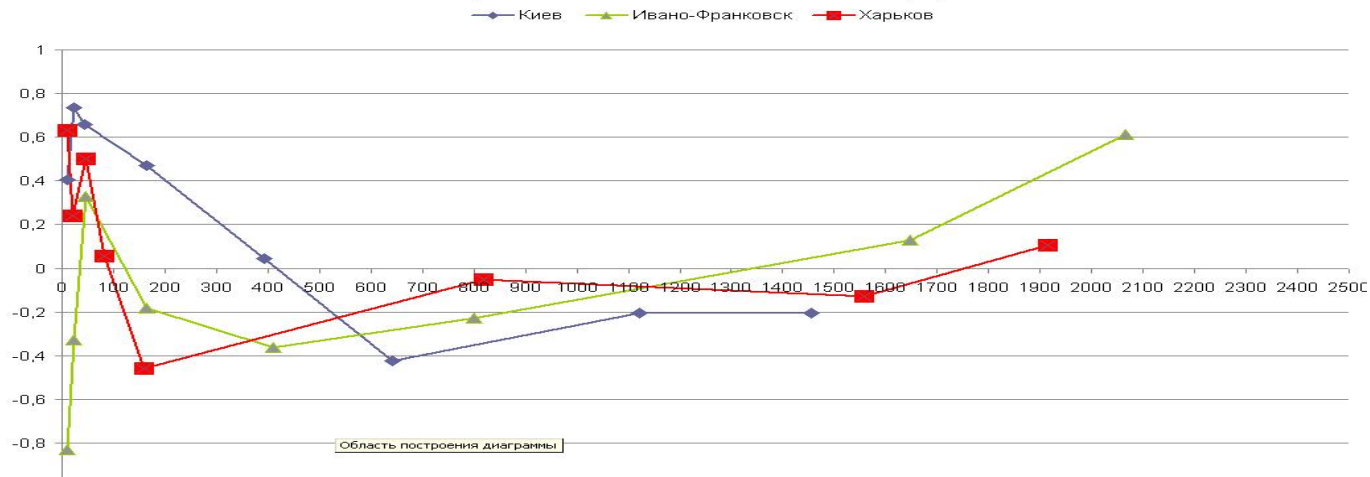
Q_{\min} - 9,6 м³/час

Q_t – 42,5 м³/час

Q_{\max} – 1600 м³/час

Испытания ГУВР-011 на различных испытательных стендах и средах (пр.газ и воздух)

Ду150 ВС №665 ЭБ №042 (D)



Ду150 ВС №665 ЭБ №042 (D)

